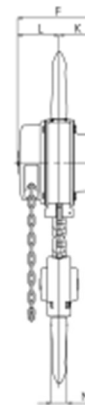
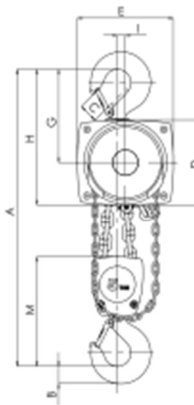
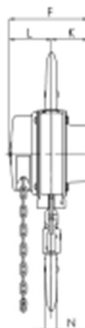
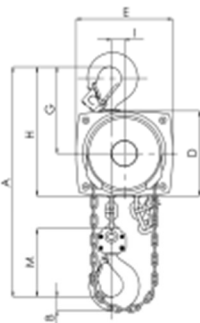




Ruční kladkostroj CM Hurricane



CM Hurricane 500-3000

CM Hurricane 5000

Modell	CM Hurricane 500	CM Hurricane 1000	CM Hurricane 2000	CM Hurricane 3000	CM Hurricane 5000	CM Hurricane 10000	CM Hurricane 20000
A min., mm	300	335	395	520	654	825	1.010
B, mm	17	22	30	38	45	68	85
C, mm	24	29	35	40	47	68	64
D, mm	133	156	182	220	220	220	303
E, mm	148	175	203	250	250	383	555
F, mm	139	157	183	204	204	204	250
G, mm	139	164	192	225	242	326	391
H, mm	206	242	283	335	352	436	501
I, mm	24	24	31	34	21	136	-
K, mm	61	70	83	95	95	95	396
l, mm	79	87	100	109	109	109	125
M, mm	110	125	156	178	285	401	471
N, mm	14	19	22	30	37	50	56

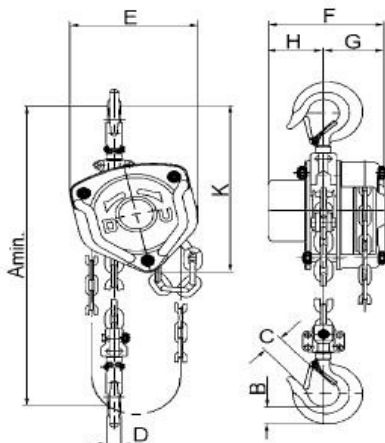
Modell	EAN-Nr. 4025092*	Tragfähigkeit kg	Anzahl der Kettenstränge	Kettenabmessungen d x t mm	Abhaspelung der Handkette je 1 m Hub m	Hubkraft bei Nennlast daN	Gewicht bei Normalhub (3 m) kg
CM Hurricane 500	*038812	500	1	5 x 15	30	21	9
CM Hurricane 1000	*038935	1.000	1	6 x 18	49	30	13
CM Hurricane 2000	*038973	2.000	1	8 x 24	71	32	20
CM Hurricane 3000	*038997	3.000	1	10 x 30	87	38	29
CM Hurricane 5000	*039031	5.000	2	10 x 30	174	34	38
CM Hurricane 10000	*039147	10.000	3	10 x 30	261	44	71
CM Hurricane 20000	*051712	20.000	6	10 x 30	522	2 x 44	196

Extrémně robustní konstrukce zaručí dlouhou životnost i v náročných podmínkách. Zvýšená bezpečnost pomocí rychlé zátěžové brzdy, která zabezpečuje stabilitu a umístění břemene. Ovládací a břemenový řetěz jsou vyrobeny z pozinkované oceli a jsou odolné vůči korozi. Břemenový řetěz je odolný vůči opotřebení. Kvalitní břemenový a ovládací řetěz poskytuje snadné ovládání a umožňuje správné umístění břemene. Snadná, rychlá montáž a údržba, protože není třeba použití žádného speciálního nářadí.

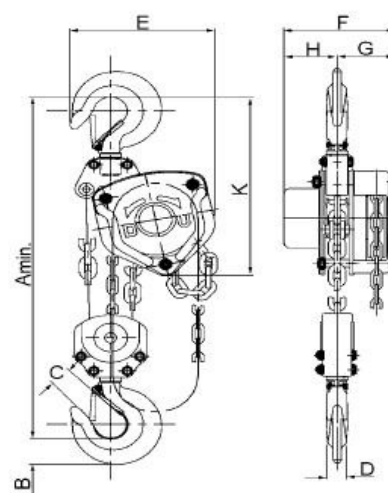


Kladkostroj Silverline Stira S , nosnost 500 kg – 5000 kg

Vlastnosti: Silné šrouby mezi bočnicemi a kryty zajišťující větší spolehlivost. Kryt řetězové kladky proti vniknutí nečistot do mechanismu kladek. Konstrukce zabraňuje blokování a prokluzování ovládacího řetězku. Ložiska umístěná pod bočnicemi garantují dlouhou životnost. Pozinkovaný řetěz jako standard. Kované závěsné a háky jsou vyrobeny z vysoce pevnostní oceli a jsou opatřeny pojistkami.



Model Silverline Stira S
500 - 2000 kg, jednoramenný



Model Silverline Stira S
3000 - 5000 kg, dvojramenný

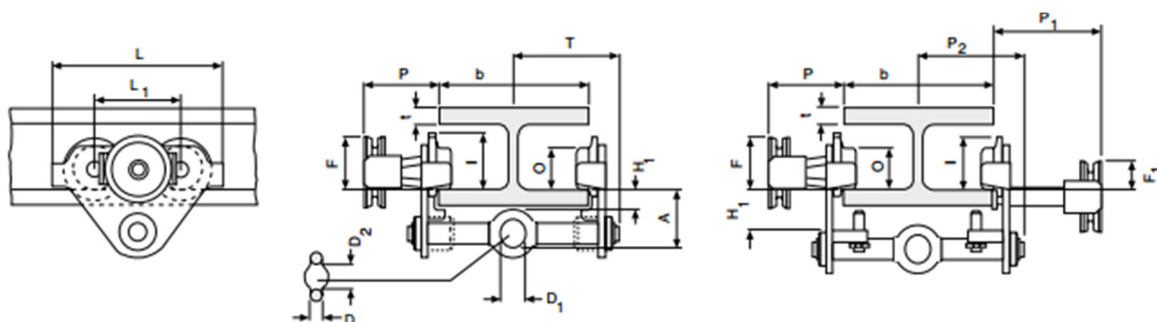
Model	EAN-kód 4025092*	Nosnost v kg/ počet prameňov režaze	Rozmery režaze d x p mm	Zdvih na 1 m odvinutia ručnej režaze mm	Ovládacia sila režaze pri WLL daN	Hmotnosť pri štandardnom zdvihu (3 m) kg
Stira S 500	*598321	500/1	6 x 18	29	23	12,0
Stira S 1000	*598543	1000/1	6 x 18	27	31	14,0
Stira S 1500	*598550	1500/1	8 x 24	20	32	19,0
Stira S 2000	*598567	2000/1	8 x 24	15	36	21,0
Stira S 3000	*598574	3000/2	8 x 24	5	34	27,0
Stira S 5000	*598581	5000/2	10 x 30	3	41	43,0

Rozmery v mm

Model	Stira S 500	Stira S 1000	Stira S 1500	Stira S 2000	Stira S 3000
A_min.	270	317	399	414	465
B	18	23	28	28	35
C	30	34	38	41	48
D	13	16	20	23	27
E	127	158	174	187	199
F	131	140	161	161	161
G	74	77	82	84	82
H	57	63	79	77	79
K	220	250	280	300	310



Pojezd postrkový CM Heavy Roller-P a ruční CM Heavy Roller-G



Modell	CM Heavy Roller P/G 500	CM Heavy Roller P/G 1000	CM Heavy Roller P/G 2000	CM Heavy Roller P/G 3000	CM Heavy Roller P/G 5000
A, mm	77	83	99	114	133
D, mm	16	17	22	26	33
D1, mm	25	30	40	48	60
D2, mm	30	35	47	58	70
F (Geared), mm	92	92	91	108	150
F1, mm	46	46	46	46	46
H1, mm	31	31	31	30	30
I (Pushed), mm	72	72	96	131	143
I (Geared), mm	77	77	98	133	149
I, mm	260	260	310	390	450
L1, mm	130	130	150	180	209
O, mm	60	60	80	112	125
P (Geared), mm	110	110	110	110	110
P1, mm	168	168	168	168	168
P2, mm	146	150	155	160	168
T, mm	146	150	155	160	168

Modell	EAN-Nr. 4025092*	Tragfähigkeit kg	Träger- flansch- breite b mm	Max. Flansch- dicke t mm	Kleinster Kurvenradius mm	Handkraft bei Nennlast daN	Nettogewicht* kg	Nettogewicht mit Fixier- vorrichtung** kg
CM Heavy Roller P 500	*041324	500	50 - 220	25	0,90	3	8,0	14,5
CM Heavy Roller P 1000	*041348	1.000	50 - 220	25	0,90	6	9,0	17,0
CM Heavy Roller P 2000	*041362	2.000	66 - 220	25	1,15	7	16,0	24,0
CM Heavy Roller P 3000	*041386	3.000	74 - 220	25	1,40	7	32,0	41,2
CM Heavy Roller P 5000	*041409	5.000	90 - 220	25	1,80	9	48,0	58,5
CM Heavy Roller G 500	*041706	500	50 - 220	25	0,90	3	9,7	16,2
CM Heavy Roller G 1000	*041768	1.000	50 - 220	25	0,90	6	11,2	19,2
CM Heavy Roller G 2000	*041805	2.000	66 - 220	25	1,15	7	18,0	26,0
CM Heavy Roller G 3000	*041843	3.000	74 - 220	25	1,40	7	35,4	44,6
CM Heavy Roller G 5000	*041881	5.000	90 - 220	25	1,80	9	51,8	62,3



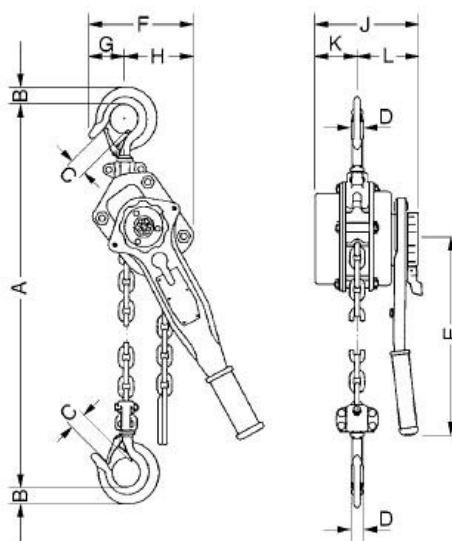


Popis zboží: Pojezd Postrkový CM – P Skvělé pohybové vlastnosti díky ocelovým kolům, které jsou namontovány na předem namazaných uzavřených kuličkových ložiskách. Velká flexibilita, nakolik je pojezd nastavitelný pro různé šířky nosníků a profilů. Vysoká bezpečnost, založená na běžném vybavení zařízeními proti naklánění a zlomení kol. Rychlé a přesné nastavení pomocí konzoly se závity. Pojezd ruční CM – G Lepší pohybové vlastnosti díky zubovým ocelovým kolům ovládaným řetězem namísto klasickým ručním posunem. Kola jsou namontovány na předem namazaných uzavřených kuličkových ložiskách. Velká flexibilita, nakolik je pojezd nastavitelný pro různé šířky nosníků a profilů. Vysoká bezpečnost, založená na běžném vybavení zařízeními proti naklánění a zlomení kol. Rychlé a přesné nastavení pomocí konzoly se závity.



Pákový zvedák Silverline HZ S , nosnost 750 kg – 5000 kg

Pro zvedání, tažení a upínání břemen s kruhovým článkovým řetězem jednoduchá a bezpečná obsluha, velmi nízká hmotnost, nízká konstrukční výška. Zvedání a klesání pomocí vratných pohybů ráčnové páky, odblokování řetězu otočením ručního kolečka nebo zatažením za nezátížený řetěz. Uzavřená převodovka s kluzným ložiskem, nepatrná ovládací síla, lehký chod, zátěžové brzdy zabraňují samovolnému poklesu břemen, bezúdržbový, brzdové kotouče bez azbestu. Zvláštní vybavení za příplatek: Nosné řetězy pro větší zdvih.



Modell Silverline HZ S
500 - 2.000 kg, einsträngig

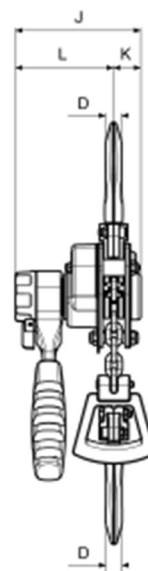
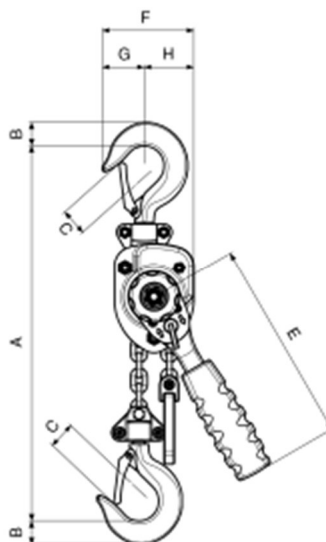
Nosnost	kg	300	750	1500	3000	6000
Počet řetězů		1	1	1	1	2
Zdvih*	m	1,0	1,5	1,5	1,5	1,5
Stavební výška (od vnitřní hrany k vnitřní hraně háku)	mm	210	320	380	480	600
Zdvih za 1 otáčku	mm	32	25	30	20	10
Potřebná síla pro zvednutí	daN	15	14	22	32	34
Hmotnost	kg	2	7,2	11,5	21	31
A	mm	116	155	180	215	215
B	mm	80	95	105	130	130
C	mm	75	135	155	200	200
D	mm	19	30	36	40	50
H	mm	210	320	380	480	600
L	mm	155	285	370	420	420

*větší zdvih na požádání





Pákový zvedák CM Minilift



Modell	CM Minilift 250	CM Minilift 500
A min., mm	240	282
B, mm	20	17
C, mm	21	24
D, mm	14	12
E, mm	160	160
F, mm	72	104
G, mm	33	38
H, mm	39	66
J, mm	98	116
K, mm	21	36
I, mm	77	80

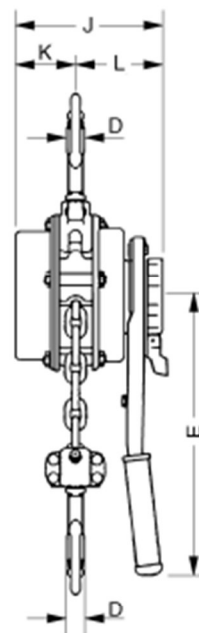
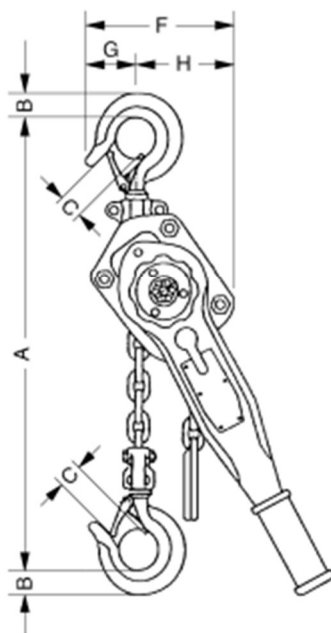
Modell	EAN-Nr. 4025092*	Tragfähigkeit kg	Anzahl der Kettenstränge	Kettenabmessungen d x t mm	Hubhöhe bei einer Hebelumdrehung mm	Hubkraft bei Nennlast daN	Gewicht bei Normalhub kg
CM Minilift 250	*033039	250	1	4 x 12	80	25	2,2
CM Minilift 500	*038775	500	1	4 x 12	40	25	2,8

Snadno ovladatelný díky své lehké hmotnosti a kompaktnímu provedení. Rychlé upevnění břemene pomocí zařízení pro uvolnění chodu řetězu. Kvalitní břemenový a ovládací řetěz poskytuje hladký provoz a umožňuje správné umístění břemene. Prodloužená životnost díky uzavřené konstrukci s ochranou proti prachu, vlhkosti a korozi. Pohodlné ovládání a bezpečnost pomocí ergonomické gumou potažené páky. Integrované vedení řetězu a vysoce pevná pozinkovaná řetěz zajišťuje maximální bezpečnost a minimální opotřebení. Kované závěsné a nosné háky jsou vyrobeny z vysoce legované temperované oceli, odolné vůči stárnutí. Při přetížení se háky poddají a nezlomí se.





Pákový zvedák CM ALLSTAR



Modell	CM Allstar 750	CM Allstar 1500	CM Allstar 3000
A, mm	321	360	475
B, mm	24	29	46
C, mm	29	32	40
D, mm	18	21	32
E, mm	279	413	413
F, mm	111	111	191
G, mm	56	60	86
H, mm	56	60	106
J, mm	151	175	200
K, mm	60	76	86
L, mm	90	100	116

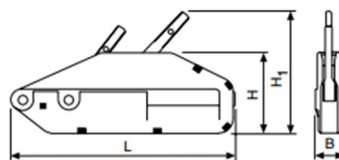
Modell	EAN-Nr. 4025092*	Tragfähigkeit kg	Anzahl der Kettenstränge	Kettenabmessungen d x t mm	Hubkraft bei Nennlast daN	Gewicht bei Normalhub kg
CM Allstar 750	*039680	750	1	6 x 18-T(8)	15	7
CM Allstar 1500	*039703	1.500	1	8 x 24-T(8)	23	11
CM Allstar 3000	*039727	3.000	1	10 x 30-T(8)	35	21

Životnost a snadná hmotnost díky nárazu vzdorné lisované ocelové konstrukci, převodovce a krytu. Brzdový systém Weston zaručuje spolehlivé ovládání břemene a jeho umístění. Rychlé upevnění břemene, protože zařízení pro uvolnění chodu řetězu je možné ovládat jednou rukou. Dodatečná ochrana proti korozi vyplývající z rámu ošetřeného práškovým nátěrem. Větší bezpečnost vyplývající ze sestavy dvou západek a dvojitě vodící kladky. Pohodlné ovládání a bezpečnost pomocí gumou potažené páky. Snadná a rychlá montáž a údržba, protože není třeba použití žádného speciálního náradí.

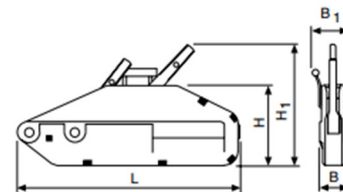




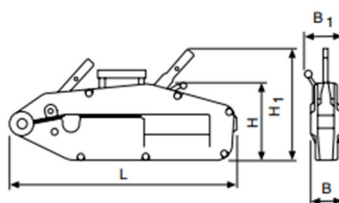
Lanový zvedák CM Cable Puller 800 , 1600 , 3200



CM Cable Puller 800



CM Cable Puller 1600



CM Cable Puller 3200

Modell	CM Cable Puller 800	CM Cable Puller 1600	CM Cable Puller 3200
L, mm	430	545	680
H, mm	168	190	230
H1, mm	240	270	330
B, mm	60	72	91
B1, mm	-	97	110

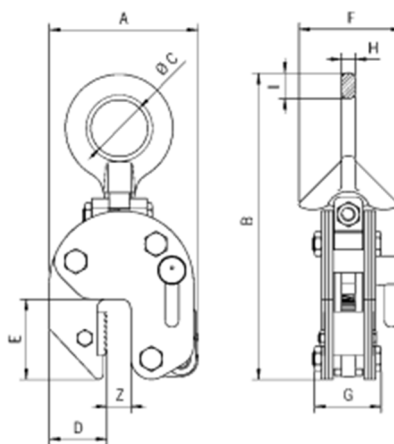
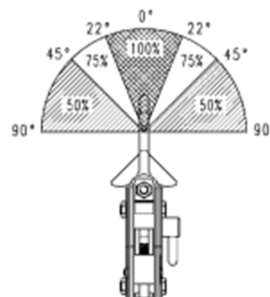
Modell	EAN-Nr. 4025092*	Tragfähigkeit (Nennlast) kg	Seilvorschub pro Doppelhub mm	Hebelkraft bei Nennlast kg	Hebellänge mm	Seil-durchmesser mm	Gewicht ohne Seil kg	Seilgewicht kg/m
CM Cable Puller 800	*042208	800	60	24	800	8,4	7	0,29
CM Cable Puller 1600	*042246	1.600	60	30	790/1190	11,5	14	0,53
CM Cable Puller 3200	*042284	3.200	40	50	790/1190	16,0	21	1,00

Zvedák je vybaven novým čelistním mechanismem, což optimalizuje životnost čelisti a lana. Ochranu proti přetížení zabezpečují střížné kolíky, které je v případě potřeby možné umístit pod břemeno. Náhradní kolíky jsou součástí dodávky. Snadná obsluha díky široké základně a velkému posunu lana na jeden záběr. Snadné čištění přes otvor ve vrchní části zařízení. Zvedák se jednoduše propláchně vodou a následně se promastí motorovým olejem. Díky svým malým rozměrům a nízké hmotnosti je Cable Puller snadno ovladatelný. Speciální flexibilní šestipramenné lano: jedna strana prodloužená pro snadné provlečení, druhá se zalisovaným okem a hákem.





Manipulační svěrka CM TBS s výkyvným okem



Model	TBS 1,0	TBS 2,0	TBS 3,0
A, mm	126	192	192
B, mm	270	382	382
Ø C, mm	50	80	80
D, mm	49	75	75
E, mm	70	96	96
F, mm	95	132	132
G, mm	63	92	92
H, mm	12	20	20
I, mm	23	30	30

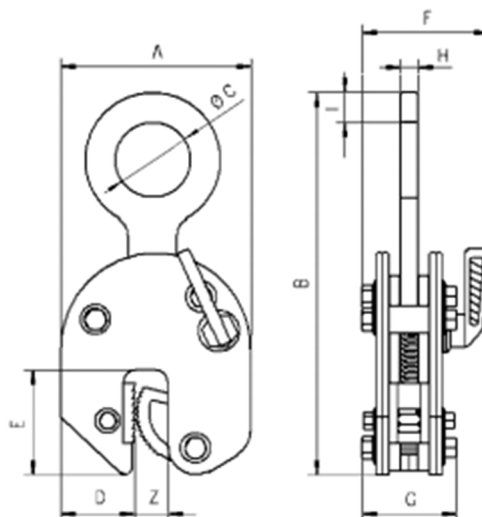
Model	EAN-No. 4025092*	Capacity kg	Jaw capacity Z mm	Weight kg
TBS 1,0	*550031	1000	0 - 20	4.6
TBS 2,0	*550086	2000	0 - 32	14.3
TBS 3,0	*550079	3000	0 - 32	14.3

Používá se na bezpečnou manipulaci plechu pod různými úhly. Výkyvné oko zajišťuje potřebný tlak v každé poloze, avšak může snížit nosnost svěrky. (informace v diagramu).





Manipulační svěrky CM TBL s aretací



Model	TBL 0,5	TBL 1,0	TBL 2,0	TBL 3,0
A, mm	99	126	192	192
B, mm	195	225	312	312
Ø C, mm	29	50	80	80
D, mm	33	49	75	75
E, mm	47	70	96	96
F, mm	50	82	100	100
G, mm	48	55	81	81
H, mm	11	12	20	20
I, mm	16	20	24	24

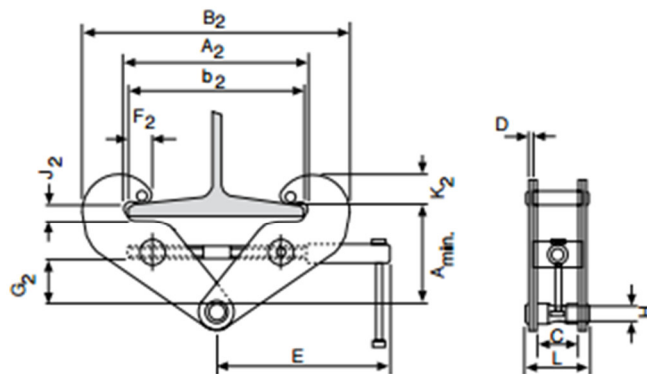
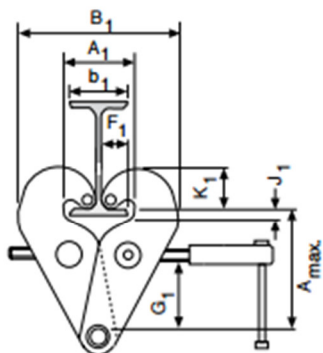
Model	EAN-No. 4025092*	Capacity kg	Jaw capacity Z mm	Weight kg
TBL 0,5	*550000	500	0 - 16	1.5
TBL 1,0	*550017	1000	0 - 20	3.0
TBL 2,0	*550024	2000	0 - 32	9.3
TBL 3,0	*550048	3000	0 - 32	9.3

Pro vertikální transport jednotlivých kovových a ocelových plechů, jakož i jejich zvedání a otáčení o 180 °. Bezpečnostní zámek brání svěrce v otevření, i když není v čelistech břemeno.





Svěrka závěsná na profily CM Beam Clamp



CM Beam Clamp

Modell	EAN-Nr. 4025092*	Tragfähigkeit kg	Flanschbreite mm	Gewicht kg
CM Beam Clamp 1000	*042048	1.000	75 - 230	3,8
CM Beam Clamp 2000	*042062	2.000	75 - 230	4,6
CM Beam Clamp 3000	*042109	3.000	80 - 320	9,2
CM Beam Clamp 5000	*042123	5.000	90 - 320	11,0
CM Beam Clamp 10000	*042147	10.000	90 - 320	17,2

Modell	CM Beam Clamp 1000	CM Beam Clamp 2000	CM Beam Clamp 3000	CM Beam Clamp 5000	CM Beam Clamp 10000
A min., mm	115	115	180	180	175
A max., mm	150	150	225	225	220
A1, mm	78	78	80	90	90
A2, mm	246	246	320	310	320
B1, mm	75	75	80	90	90
B2, mm	230	230	320	310	320
C, mm	50	50	70	70	70
D, mm	4	6	8	10	14
E, mm	215	215	255	255	275
F1, mm	34	35	35	35	35
F2, mm	17	18	21	21	20
G1, mm	82	82	120	116	110
G2, mm	44	44	75	75	66
H, mm	20	20	22	28	38
J1, mm	14	14	30	30	34
J2, mm	21	21	34	34	35
K1, mm	48	50	60	60	60
K2, mm	31	32	40	42	40
I, mm	84	94	122	129	146

Rychlé upevnění pomocí závitového hřídele. Široký rozsah nastavitelnosti. Vysoká bezpečnost pomocí zajišťovacího zařízení.





Hřebenový zvedák typ 449 S , nosnost 1500kg-10000 kg



typ S 449

Nosnost kg	výška zdvihu max. mm	ovládací síla kg	hmotnost typ S kg
1.500	330	19	12
3.000	330	25	20
5.000	300	27	24
10.000	300	36	42

Ocelové zvedáky k bezproblémovému zvedání břemen všeho druhu :

- dlouhá životnost
- snadná, bezpečná obsluha
- nasazení břemene na hlavu nebo na přestavitelnou čelist
- dobrá stabilita díky širokému podstavci



VAZAKY.com

eshop vázacích prostředků a doplňků